

Vakuum-Hebegerät eT-Hover-univac-line-mini

Für effiziente
Reparaturprozesse
in der Agrartechnik



eT-Hover-univac-line-mini

Mit unserem leichten und platzsparenden Hebegerät für den Reparatur-Einsatz in Ihrer Werkstatt oder im Außenbereich lassen sich nahezu alle Materialien horizontal und vertikal anheben, transportieren, drehen und schwenken.

Mit seiner hohen Flexibilität an Einsatzmöglichkeiten erhöht der modulare Vakuumheber die Effizienz durch Automatisierung und Beschleunigung der Arbeitsprozesse sowie durch Reduktion und Optimierung des Arbeitsaufwands.

Bei der Handhabung von schweren und sensiblen **Lasten bis zu 200 kg** – auch auf engstem Raum – wird zudem die Sicherheit und Motivation der Mitarbeiter deutlich gesteigert und verbessert.

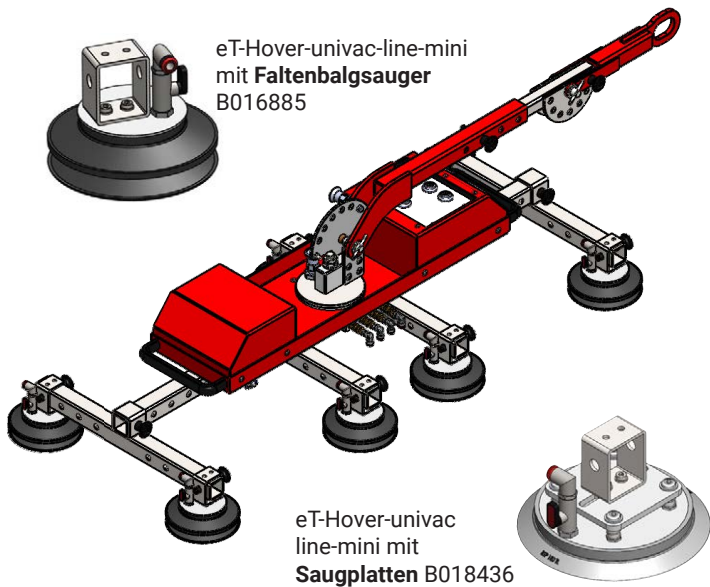
- Geeignet für Materialien aus Glas, Metall oder Kunststoff und von beschichteten Holzplatten bis 2500 x 1000 mm
- Manueller Drehbereich: 360° endlos
Manueller Schwenkbereich: 90°
- Kompakte und leichte Bauform, modular ausbaubar und variabel in den Größen
- Netzunabhängiger Akkubetrieb mit Schnellwechselakku, Ansteuerung am Gerät oder per Funkfernbedienung
- Vakuumerzeugung über 2 separate Vakuumpumpen
- **Komfortable Bedienung mit nur einer Person** über ergonomisches Panel, ausgestattet mit u. a. Vakuummeter, Signallampen, Zweihandbedienung, akustische Signalgeber
- Adaptierbar an Brückenkrane, mobile Kleinkrane oder Teleskopstapler
- 2-Kreis System für den Baustellenbetrieb

Erhältlich ist univac-line-mini in zwei Varianten:

Mit Faltenbalgsauger für den Transport von empfindlichen Werkstücken mit unebenen, gewölbten oder schrägen Ansaugflächen

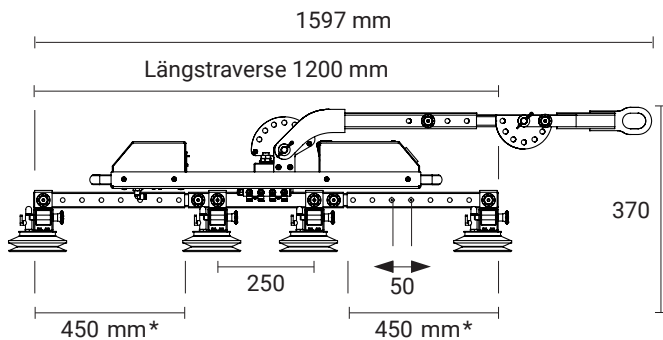
Mit Saugplatten für den Transport von empfindlichen Werkstücken mit glatten, leicht strukturierten und ebenen Oberflächen



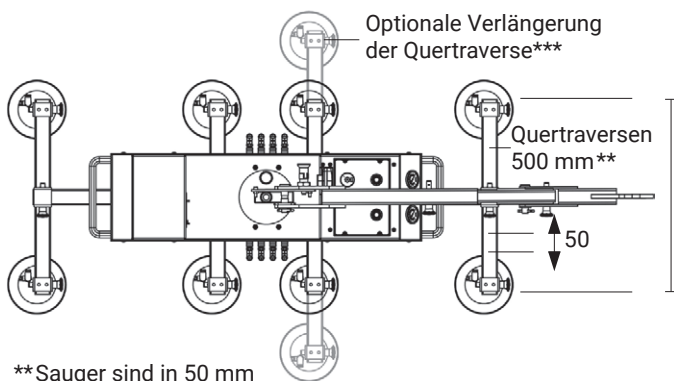


eT-Hover-univac-line-mini
mit Faltenbalgsauger
B016885

eT-Hover-univac
line-mini mit
Saugplatten B018436



*Auf der äußeren Längstraverse sind die Quertraversen
in 50 mm Abständen verstellbar.



**Sauger sind in 50 mm
Abständen auf den vier Quertraversen verstellbar.

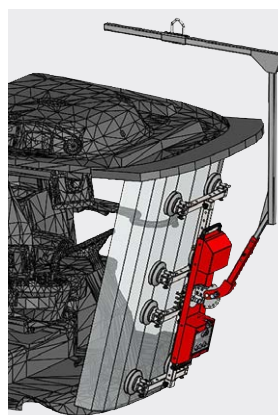
eT-Hover-univac-line-mini

Artikel-Nr.	B016885	B018436
Sauger-Ausstattung	Faltenbalgsauger BBSC 150 R	Saugplatten BLSP 180 TL
Tragfähigkeit gesamt indoor	200 kg vertikal 200 kg horizontal	
gesamt outdoor	100 kg vertikal 200 kg horizontal	140 kg vertikal 200 kg horizontal
je Sauger indoor	24 kg vertikal 47 kg horizontal	34 kg vertikal 69 kg horizontal
je Sauger outdoor	12 kg vertikal 24 kg horizontal	17 kg vertikal 34 kg horizontal
	Weitere Sauger auf Anfrage	

Drehbereich	360° endlos
Schwenkbereich	90°

Längstraverse*	Länge: 1200 mm, modular
Quertraversen**	Länge: 500 mm
Maße gesamt	1597 x 600 x 370 mm
Gewicht	33 kg

Akku	2 x Bosch Professional 18 V / 4 Ah Weitere Akkusysteme auf Anfrage
Batteriespannung	18V/DC
Elektr. Anschluss	1 x 230V+N+PE, 50/60 Hz



Spezieller Bügel für den
Frontscheibenaustausch

Um Ihren individuellen Einsatzbereich zu ermöglichen, kann Ihr Hebegerät mit optionalen Traversen in der Breite und Länge angepasst werden***.

Beide Hebegeräte-Varianten lassen sich nachträglich einfach und kostengünstig mit Faltenbalgsauger bzw. Saugplatten umrüsten.

Spezialkonstruktionen, wie u. a. für die Handhabung von überkragenden oder sperrigen Elementen, fertigen wir gerne für Sie an.



**Effiziente Handhabungs-
und Transportlösungen
mit Vakuumtechnologie**

euroTECH Handling GmbH
Maybachstr. 7
D-72348 Rosenfeld
T +49 7428 93912-0
info@et-handling.de
www.et-handling.de

